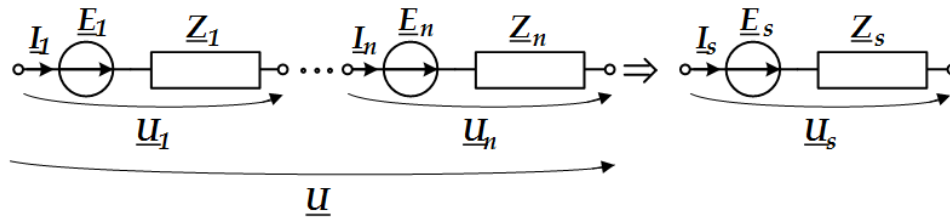


## ~ CURS 6 ~

**I. Circuitul R,L,C serie. Rezonanța de tensiune**

În mod asemănător conectării în curent continuu și în acest caz vom folosi pentru determinarea formulelor de echivalență,  $n$  laturi active de tipul unor surse reale de tensiune:

Fig. 1.40. Conectarea a  $n$  laturi complexe în serie

$$\underline{U} = \sum_{k=1}^n \underline{U}_k = \sum_{k=1}^n (\underline{Z}_k I_k - \underline{E}_k) = \left( \sum_{k=1}^n \underline{Z}_k \right) \underline{I} - \sum_{k=1}^n \underline{E}_k$$

$$\underline{U} = \underline{Z}_s \cdot \underline{I} - \underline{E}_s$$

$$\Rightarrow \underline{Z}_s = \sum_{k=1}^n \underline{Z}_k \text{ și } \underline{E}_s = \sum_{k=1}^n \underline{E}_k$$

Se consideră un rezistor, o bobină și un condensator înseriate, alimentate de la o tensiune sinusoidală  $u(t)$ .

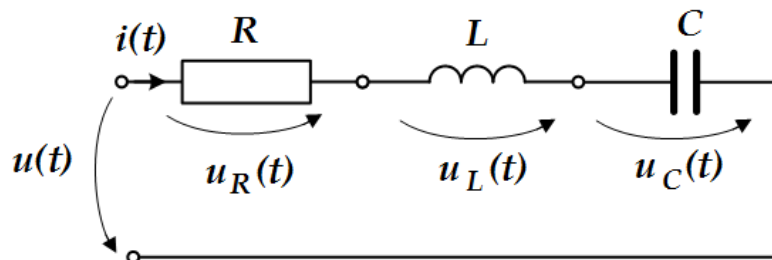


Fig. 1.41. Circuitul RLC serie în domeniul timp

În domeniul timp, ecuația de tensiuni la bornele circuitului este următoarea:

$$u(t) = u_R(t) + u_L(t) + u_C(t) = Ri(t) + L \frac{di(t)}{dt} + \frac{1}{C} \int i(t) dt$$

În complex, rezultă următoarele:

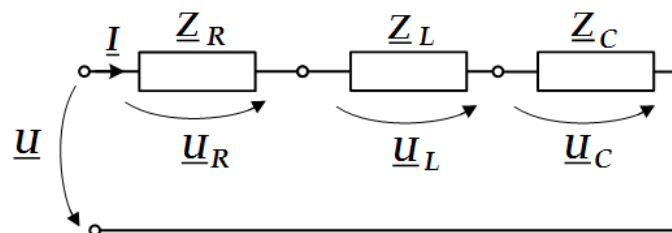


Fig. 1.42. Circuitul RLC serie în complex

$$\underline{U} = \underline{U}_R + \underline{U}_L + \underline{U}_C = \underline{I} \left( R + j\omega L - \frac{j}{\omega C} \right)$$

$$\underline{Z} = R + j\omega L - \frac{j}{\omega C}$$

$$\varphi = \arctg \frac{X_e}{R}, \quad X_e = \omega L - \frac{1}{\omega C}, \quad I = \frac{U}{Z} = \frac{U}{\sqrt{R^2 + (\omega L - \frac{1}{\omega C})^2}}$$

Se spune că circuitul este la rezonanță când  $\underline{U}_L + \underline{U}_C = 0$ , cele două tensiuni având în acest moment valoarea maximă,  $U_{L_0}$ , respectiv  $U_{C_0}$ , ceea ce dă numele fenomenului de rezonanță de tensiune:

$$\underline{I} \cdot j\omega L + \underline{I}(-\frac{j}{\omega C}) = 0 \Rightarrow \omega L = \frac{1}{\omega C} \Rightarrow X_L = X_C,$$

numită condiție de rezonanță.

Din egalitatea anterioară rezultă pulsația de rezonanță, respectiv frecvența de rezonanță:

$$\omega_0 = \frac{1}{\sqrt{LC}} \Rightarrow f_0 = \frac{1}{2\pi\sqrt{LC}}$$

Consecințe ale fenomenului de rezonanță a tensiunii:

- tensiunea aplicată circuitului se regăsește în totalitate la bornele rezistorului;
- valoarea impedanței circuitului este minimă,  $|Z| = R$ ;
- valoarea curentului este maximă,  $I_0 = \frac{U}{R}$ ;
- valoarea argumentului impedanței complexe este nulă,  $\varphi = 0$ ;
- puterea reactivă absolută este nulă,  $Q = U \cdot I \cdot \sin \varphi = 0$ .

În figura 1.43a este reprezentată variația curentului electric prin circuitul RLC serie, iar în figura 1.43b cea a argumentului  $\varphi$ .

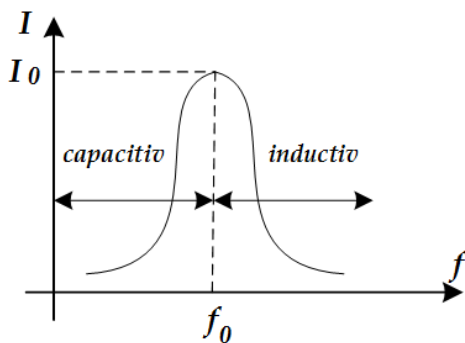


Fig. 1.43a. Variația curentului electric în circuitul RLC serie

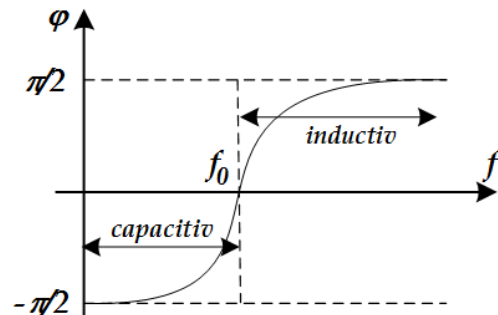


Fig. 1.43b. Variația argumentului impedanței în circuitul RLC serie

Se poate defini astfel  $Q_c$  - factorul de calitate al circuitului:

$$Q_c = \frac{U_{L_0}}{U} = \frac{U_{C_0}}{U} = \frac{\omega_0 L}{R} = \frac{1}{\omega_0 RC} = \frac{R_0}{R}$$

unde s-a notat cu  $R_0 = \sqrt{\frac{L}{C}}$

### **I. Circuitul R, L, C paralel. Rezonanța de curent**

În mod asemănător conectării în curent continuu și în acest caz vom folosi pentru determinarea formulelor de echivalență,  $n$  laturi active de tipul unor surse reale de tensiune:

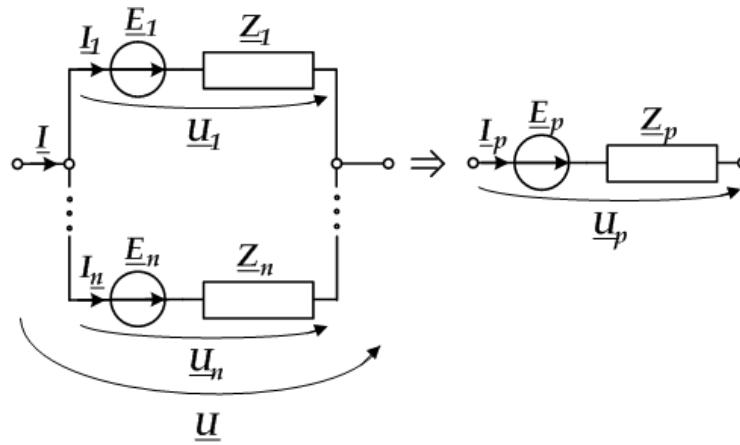


Fig. 1.44. Conectarea a n laturi în paralel în complex

$$\left. \begin{aligned}
 \underline{I} &= \sum_{k=1}^n \underline{I}_k = \sum_{k=1}^n \frac{\underline{U}_k + \underline{E}_k}{\underline{Z}_k} = \underline{U} \left( \sum_{k=1}^n \frac{1}{\underline{Z}_k} \right) + \sum_{k=1}^n \frac{\underline{E}_k}{\underline{Z}_k} \\
 \underline{I} &= \underline{U} \cdot \frac{1}{\underline{Z}_p} + \frac{\underline{E}_p}{\underline{Z}_p}
 \end{aligned} \right\} \Rightarrow \Rightarrow \left\{ \begin{aligned}
 \frac{1}{\underline{Z}_p} &= \sum_{k=1}^n \frac{1}{\underline{Z}_k} \text{ sau } \underline{Y}_p = \sum_{k=1}^n \underline{Y}_k \\
 \underline{E}_p &= \frac{\sum_{k=1}^n \underline{Y}_k \cdot \underline{E}_k}{\sum_{k=1}^n \underline{Y}_k}
 \end{aligned} \right.$$

Se consideră un rezistor, o bobină și un condensator conectate în paralel, alimentate de la o tensiune sinusoidală  $u(t)$ .

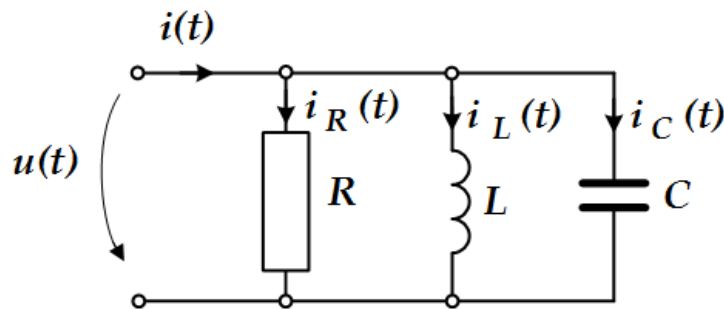


Fig. 1.45. Circuitul RLC derivație în domeniul timp

În domeniul timp, ecuația de curenți la bornele circuitului este următoarea:

$$i(t) = i_R(t) + i_L(t) + i_C(t) = \frac{u(t)}{R} + \frac{1}{L} \int u(t) dt + C \frac{du(t)}{dt}$$

În complex, rezultă următoarele:

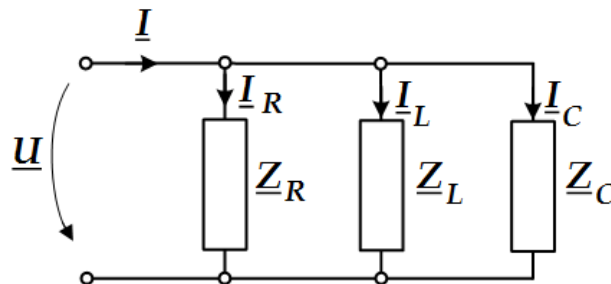


Fig. 1.46. Circuitul RLC derivație în complex

$$\underline{I} = \underline{I}_R + \underline{I}_L + \underline{I}_C \Rightarrow \underline{I} = \underline{U} \left( \frac{1}{R} - \frac{j}{\omega L} + j\omega C \right) \quad \underline{Y} = G - \frac{j}{\omega L} + j\omega C;$$

$$\varphi = \arctg \frac{B_e}{G} \quad B_e = \omega C - \frac{1}{\omega L}; \quad I = Y \cdot U = U \sqrt{\frac{1}{R^2} + \left( \frac{1}{\omega L} - \omega C \right)^2}$$

Se spune că circuitul este la rezonanță atunci când  $\underline{I}_L + \underline{I}_C = 0$ , cei doi curenți având în acest moment valorile maxime  $I_{L_0}$ , respectiv  $I_{C_0}$ , ceea ce dă numele fenomenului de rezonanță de curent.

$$\underline{I}_L + \underline{I}_C = 0 \Rightarrow \underline{U} \left( -\frac{j}{\omega L} + j\omega C \right) = 0 \Rightarrow \frac{1}{\omega L} = \omega C \Rightarrow B_L = B_C,$$

numită *condiția de rezonanță*.

Ca și în cazul rezonanței de tensiune, pulsația și frecvența de rezonanță au valorile:

$$\omega_0 = \frac{1}{\sqrt{LC}} \Rightarrow f_0 = \frac{1}{2\pi\sqrt{LC}}$$

Consecințe ale fenomenului de rezonanță a curentului:

- curentul total absorbit de circuit la rezonanță se regăsește în totalitate pe rezistor;
- valoarea admitanței circuitului este minimă:  $|\underline{Y}| = G$ ;
- valoarea curentului debitat de circuit este minimă:

$$I_{\min} = I_0 = Y \cdot U = \frac{U}{R}$$

- valoarea argumentului impedanței complexe este nulă:  $\varphi = 0$ ;
- puterea reactivă absorbită este nulă,  $Q = U \cdot I \cdot \sin\varphi = 0$ .

Factorul de calitate al circuitului are expresia:

$$Q_c = \frac{I_{L_0}}{I_0} = \frac{I_{C_0}}{I_0} = \frac{U_L}{\omega_0 L} \cdot \frac{R}{U} = \frac{R}{\omega_0 L} = \frac{R}{R_0}, \quad R_0 = \sqrt{\frac{L}{C}}$$

### K. Teorema transferului maxim de putere activă

Fie un generator real de curent alternativ care are tensiunea electromotoare  $\underline{E}$  și impedanța internă  $\underline{Z}_i = R_i + jX_i$  (fig. 1.47), care alimentează un receptor de impedanță complexă  $\underline{Z}_s = R_s + jX_s$ . Vom determina parametrii impedanței de sarcină, astfel încât să se realizeze transfer maxim de putere activă.

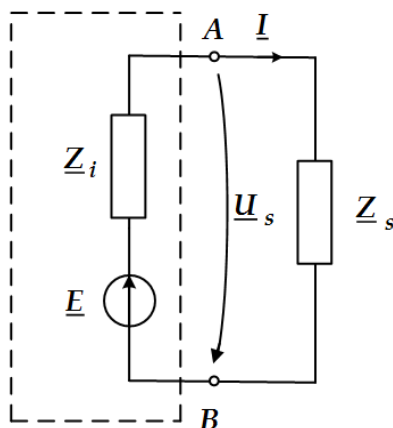


Fig. 1.47. Transferul maxim de putere activă

Conform teoremei a doua a lui Kirchhoff:

$$\underline{Z}_i \cdot \underline{I} + \underline{Z}_s \cdot \underline{I} = \underline{E} \Rightarrow \underline{I} = \frac{\underline{E}}{\underline{Z}_i + \underline{Z}_s} \Rightarrow \underline{I} = \frac{\underline{E}}{(R_i + R_s) + j(X_s + X_i)}$$

$$|\underline{I}| = \frac{E}{\sqrt{(R_s + R_i)^2 + (X_s + X_i)^2}}$$

Puterea primită de receptor este:

$$P = R_s \cdot I^2 = \frac{R_s \cdot E^2}{(R_s + R_i)^2 + (X_s + X_i)^2}$$

O primă maximizare a acestei valori se poate obține în cazul anulării reactanței:

$$X_s + X_i = 0 \Rightarrow \boxed{X_s = -X_i}$$

Atunci puterea devine:

$$P = \frac{R_s \cdot E^2}{(R_s + R_i)^2}$$

A doua condiție de maximizare se obține prin anularea derivatei de ordinul 1 în raport cu  $R_s$ :

$$\frac{\partial P}{\partial R_s} = \frac{(R_i + R_s)^2 - 2(R_i + R_s)R_s}{(R_i + R_s)^4} E^2 = \frac{R_i - R_s}{(R_i + R_s)^3} E^2 = 0 \Rightarrow \boxed{R_s = R_i}$$

Din cele două condiții de maximizare rezultă:

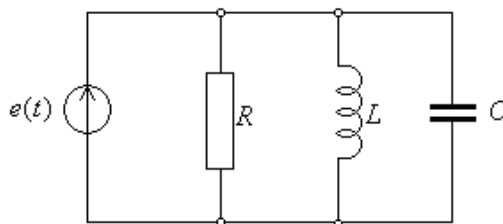
$$\underline{Z}_s = R_i - jX_i \Rightarrow \boxed{\underline{Z}_s = \underline{Z}_i^*}$$

Maximul puterii debitate de generator este:

$$P_{\max} = \frac{E^2}{4R_i} \quad \eta = \frac{P_{\max}}{P_{\text{total}}} = \frac{R_s \cdot I^2}{(R_s + R_i)I^2} = \frac{R_s}{R_s + R_i}$$

### **L. Aplicații**

1. Pentru circuitul din figură se cunosc următoarele date:  $R=10 \Omega$ ,  $L=100\text{mH}$ ,  $C=2\text{mF}$ ,  $e(t)=20\sqrt{2} \cdot \sin\left(100t + \frac{\pi}{2}\right)$  [V]. Calculați curenții și tensiunile pe fiecare element. Verificați bilanțul puterilor.



2.

